

Kantavstand - 1 - Bjelke/bjelke samling

SIMPSON

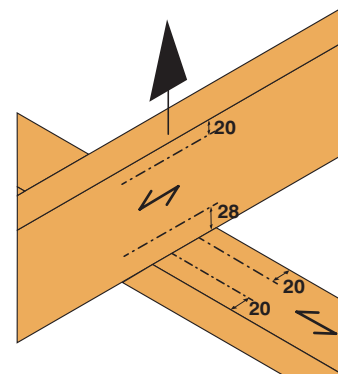
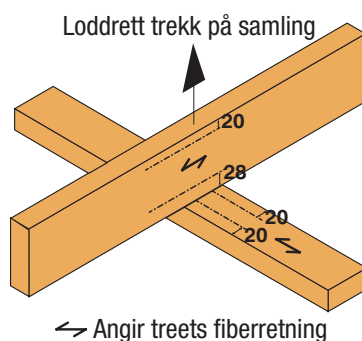
Strong-Tie

Normkrav til avstander for 5 mm beslagskrue og 4 mm beslagspiker i trevirke

1.

Finn først trevirkets dimensjon

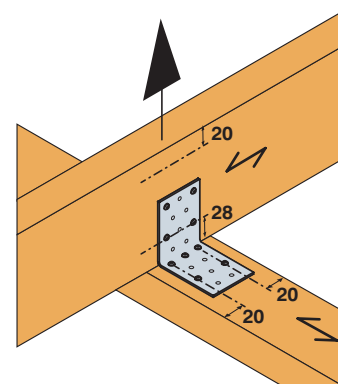
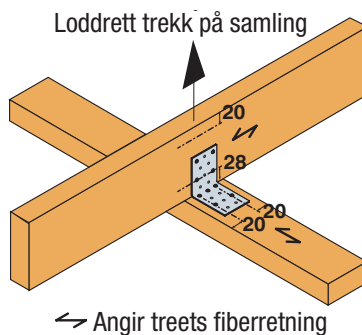
Minimum avstand til kant på trevirket for 5mm beslagskrue og 4mm beslagspiker



2.

Kantavstand i henhold til beslagets utforming.

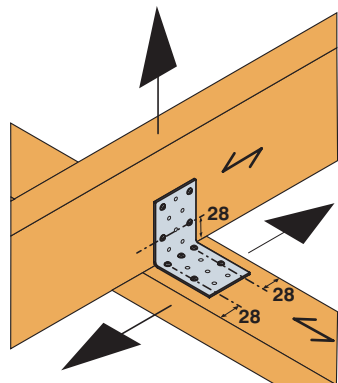
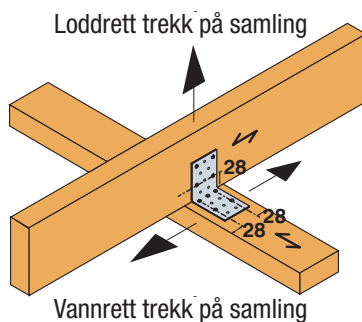
Minimum avstand til kant på trevirket for 5mm beslagskrue og 4mm beslagspiker



3.

Ved kombinert last kontrolleres avstander ut fra kraft retninger.

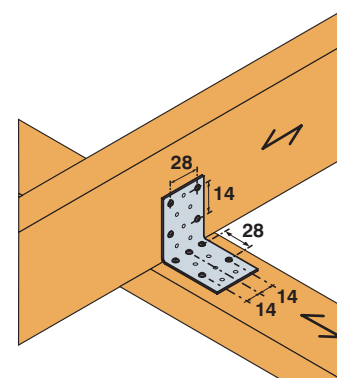
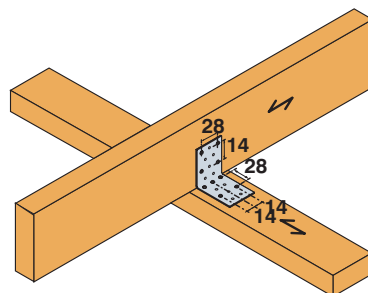
Minimum avstand når samling er belastet loddrett og vannrett



4.

Innbyrdes spiker/skrue avstand kontrolleres

Minimum innbyrdes avstand til kant på trevirket for 5mm beslagskrue og 4mm beslagspiker



Kantavstand 1

© Simpson Strong-Tie® A/S

Christiania Spigerverk AS www.spigerverket.no www.strongtie.no

Kantavstand - 2 - Søyle/bjelke samling

SIMPSON

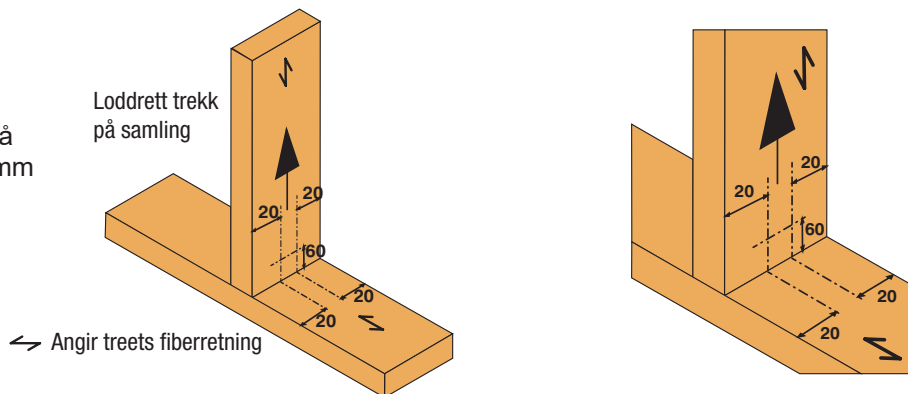
Strong-Tie

Normkrav til avstander for 5 mm beslagskrue og 4 mm beslagspiker i trevirke

1.

Finn først trevirkets dimensjon

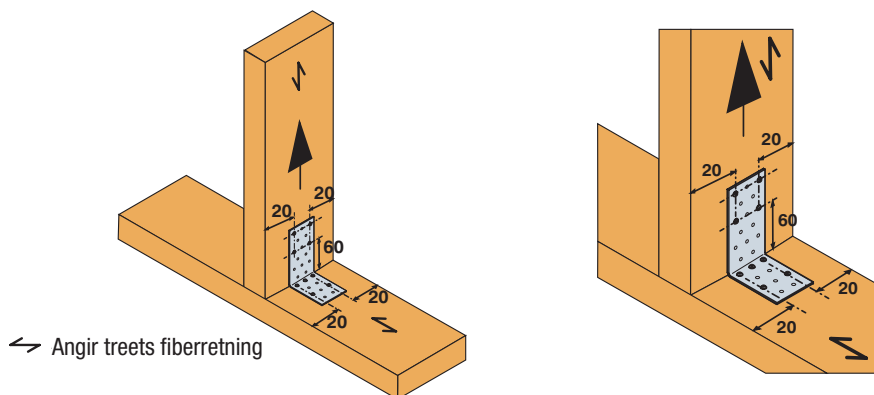
Minimum avstand til kant og ende på trevirket for 5mm beslagskrue og 4mm beslagspiker



2.

Kantasvatnd i henhold til beslagets utforming

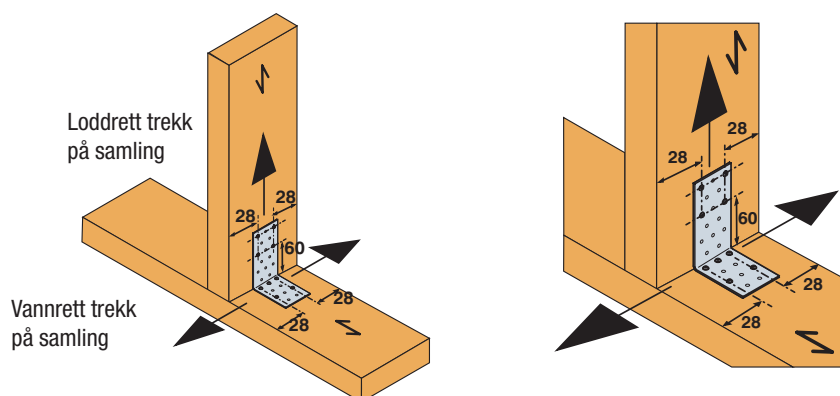
Minimum til kant og ende på trevirket for beslag og 5mm beslagskrue og 4mm beslagspiker.



3.

Ved kombinert last kontrolleres avstander ut fra kraftretninger.

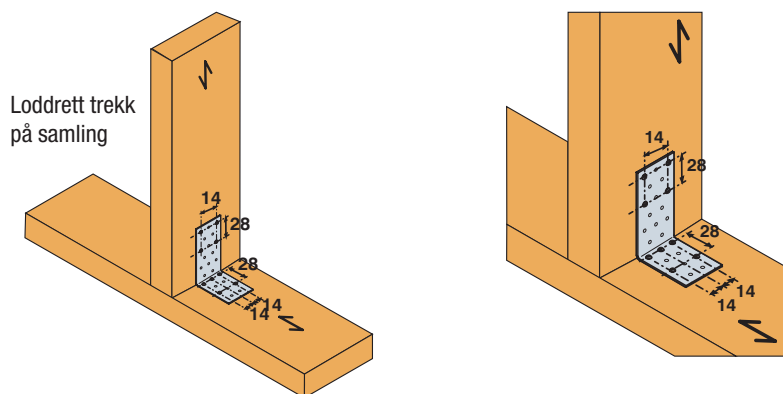
Minimum avstand når samling er belastet loddrett og vannrett.



4.

Innbyrdes skruer / spiker avstand kontrolleres.

Minimum innbyrdes avstand for 5mm beslagskrue og 4mm beslagspiker.



Kantavstand 2

© Simpson Strong-Tie® A/S

Christiania Spigerverk AS www.spigerverket.no www.strongtie.no

Kantavstand 3 - T-sammenføyning av bjelker

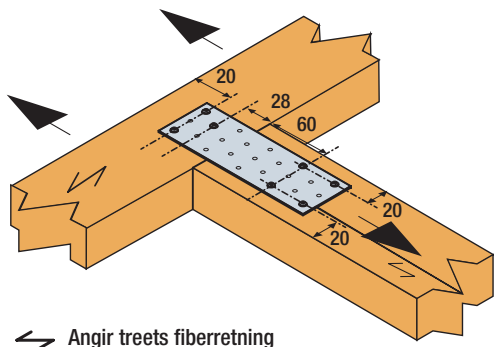
SIMPSON

Strong-Tie®

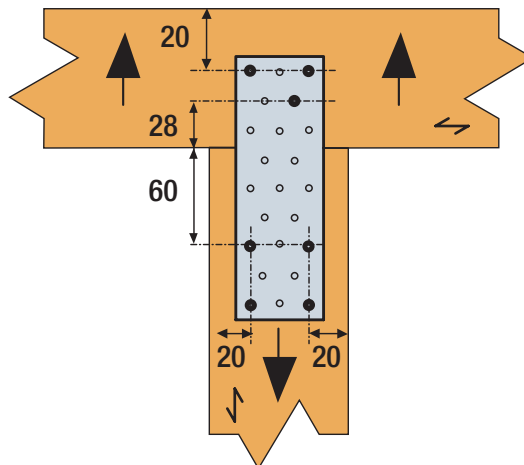
Normkrav for avstander med 5,0 mm beslagskrue eller 4,0 mm beslagspiker

Minimum avstand fra bjelkens kant og ende med 5,0 mm beslagskrue og 4,0 mm kamspiker

Trekkbelastning på samling

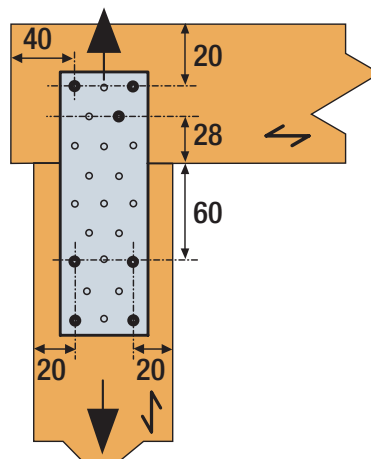
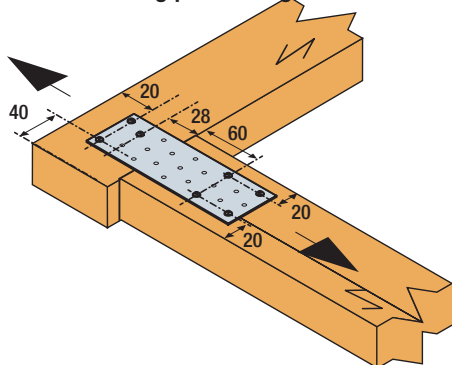


↔ Angir treets fiberretning

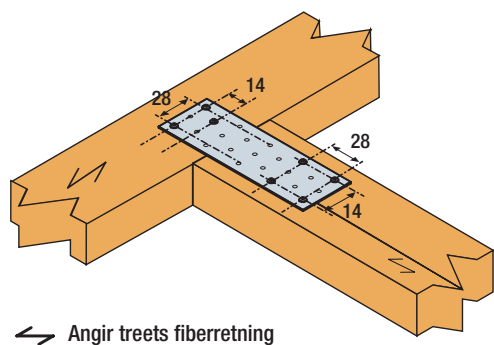


Minimum avstand til bjelkens kant og ende med 5,0mm beslagskrue og 4,0mm beslagspiker

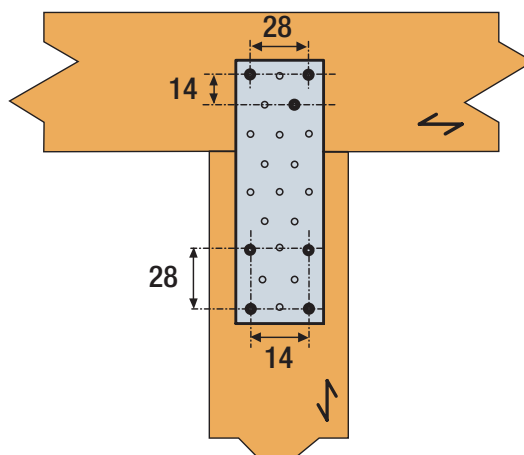
Trekkbelastning på samling



Minimum avstand fra bjelkens kant og ende med 5,0 mm beslagskrue og 4,0 mm beslagspiker



↔ Angir treets fiberretning



Kantavstand 3

© Simpson Strong-Tie® A/S

Christiania Spigerverk AS www.spigerverket.no www.strongtie.no

Kantavstandstand 4 - Trykk og trekkbelastning på bjelker

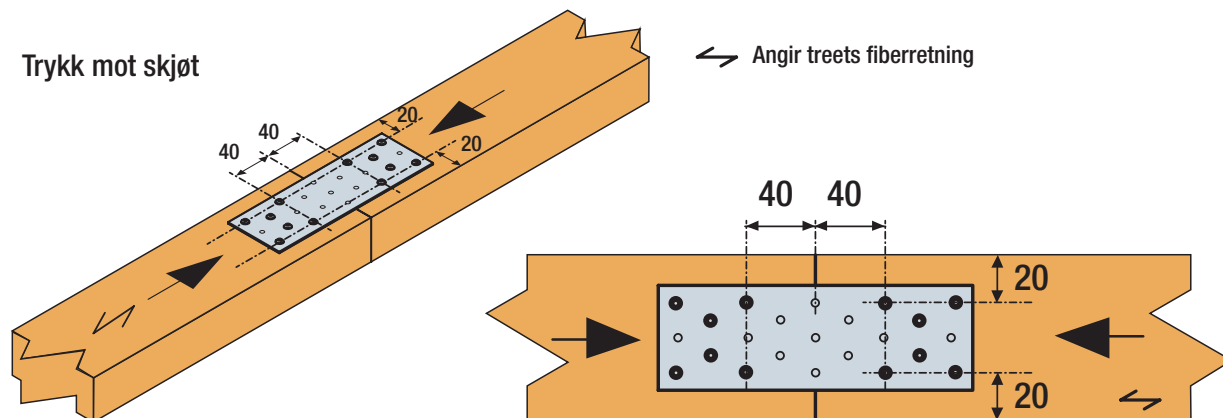
SIMPSON

Strong-Tie®

Normkrav for avstander med 5,0 mm beslagskrue eller 4,0 mm beslagspiker

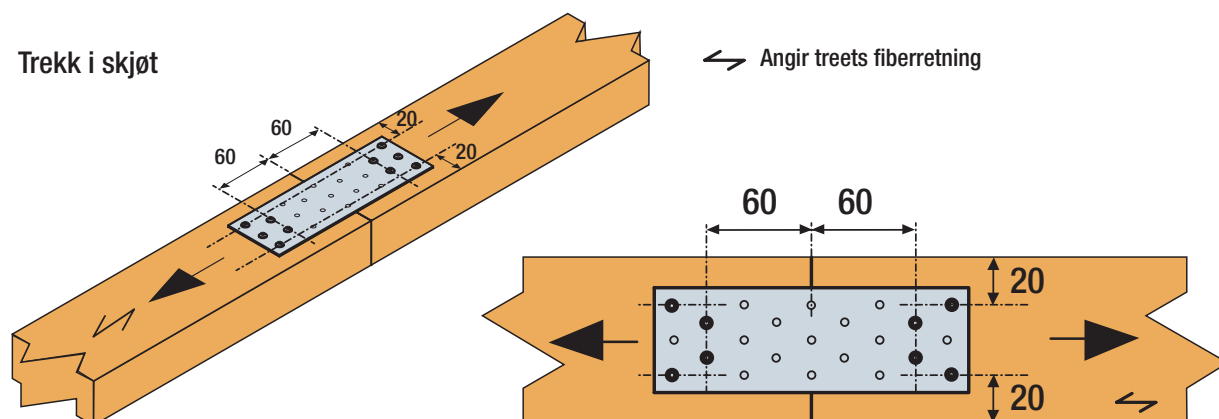
Normkrav for avstander med 5,0 mm beslagskrue eller 4,0 mm beslagspiker

Trykk mot skjøt

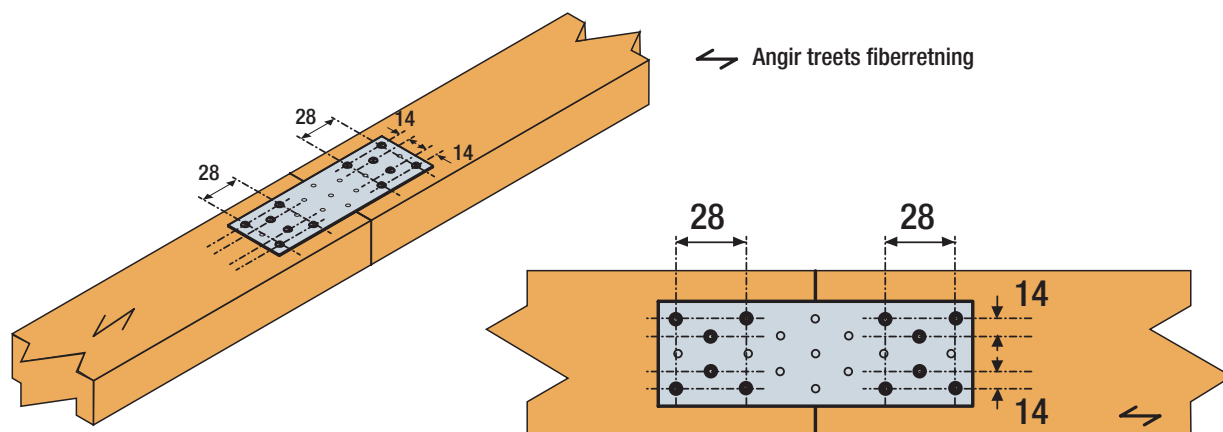


Normkrav for avstander med 5,0 mm beslagskrue eller 4,0 mm beslagspiker

Trekk i skjøt



Normkrav for avstander med 5,0 mm beslagskrue eller 4,0 mm beslagspiker



Kantavstand 4

© Simpson Strong-Tie® A/S

Christiania Spigerverk AS www.spigerverket.no www.strongtie.no