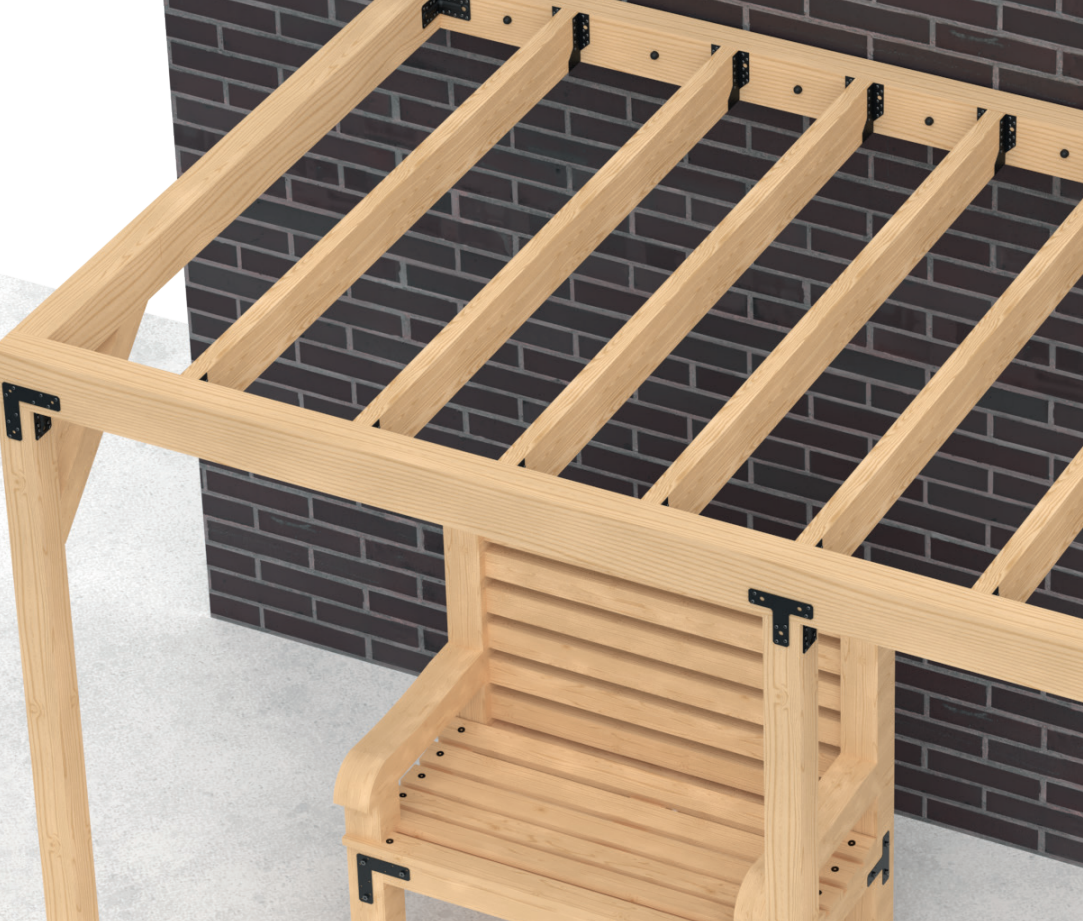


# Design Series

Originals Collection



Designed  
for Building  
**Designed  
for Living**



## De velkjente Simpson Strong-Tie beslagene, med en ny elegant finish

Nå introduserer vi vår nye 'Designs Series - Originals Collection', som består av de velkjente Simpson Strong-Tie bygningsbeslagene med sortlakkert overflate, som gir deg den samme styrken du kjenner og som samtidig sikrer en elegant finish på hagekonstruksjonene dine.

Disse beslagene er produsert av ZPRO stål som har fått en matt sort lakk. Denne kombinasjonen gir beslag med god korrosjonsbeskyttelse og er derfor egnet for utendørs hagekonstruksjoner.

Skrueene er produsert med vårt korrosjonsbestandige Impreg+-belegg, hvoretter skruhodene er lakkert i en tilsvarende matt sort lakk.

Kombinasjonen med de sortlakkerte beslagene og skruene gir en fin samling av dine trekonstruksjoner for deg som er opptatt av detaljer.





## Har du planer denne helgen? Finn våre online.

Uansett om du er en innbitt gjør-det-selv-type eller om det er første gang du går i gang med et byggeprosjekt, så hjelper vi deg i gang.

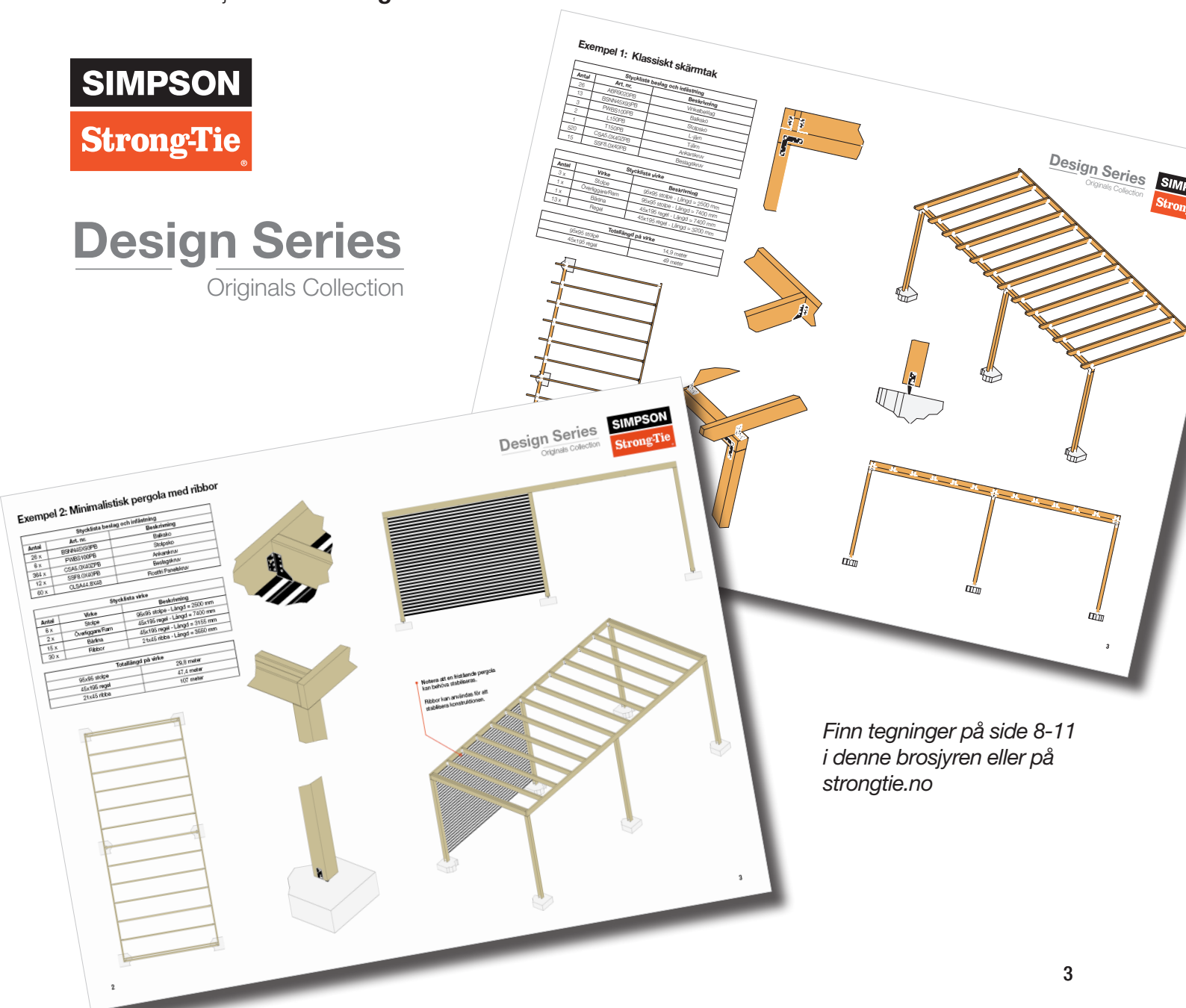
På våre nettsider finner du oversikt over hvilke materialer, beslag og skruer som skal brukes for å komme i gang med ditt prosjekt. Bruk våre tegninger til å lage en plan for ditt prosjekt og kom i gang allerede denne helgen.

For mer informasjon besøk [strongtie.no](http://strongtie.no)



## Design Series

Originals Collection



Exempel 1: Klassisk skärmtak

Skyddslåda beslag och infästning		
Antal	Art. nr.	Beskrivning
20	48R2000RS	Urskruv
10	BSN4000CPB	Ursbeslag
2	PW5010CPB	Skruv
2	L10CPB	Skruv
1	TRCPB	Låst
200	CS40100CPB	Låst
10	SPF8100CPB	Återstäv
		Stegjärn

Skyddslåda vika		
Antal	Vika	Beskrivning
14	Skruv	6x60 skruv - Längd = 2000 mm
14	Överlaggare	6x60 skruv - Längd = 2000 mm
14	Skruv	6x100 regel - Längd = 2000 mm
102	Regel	40x100 regel - Längd = 2000 mm

Totalt längd på vika	
6x60 skruv	14,5 meter
40x100 regel	20 meter

Exempel 2: Minimalistisk pergola med ribbor

Skyddslåda beslag och infästning		
Antal	Art. nr.	Beskrivning
20 x	BSN4000CPB	Ursbeslag
8 x	PW5010CPB	Skruv
30 x	CS40100CPB	Skruv
12 x	SPF8100CPB	Återstäv
60 x	CL5444RUB	Flöthjälpare

Skyddslåda vika		
Antal	Vika	Beskrivning
8 x	Skruv	95x95 skruv - Längd = 2000 mm
2 x	Överlaggare	45x195 regel - Längd = 7420 mm
15 x	Skruv	45x195 regel - Längd = 3155 mm
20 x	Ribbor	21x45 ribba - Längd = 3600 mm

Totalt längd på vika	
95x95 skruv	20,8 meter
45x195 regel	47,4 meter
21x45 ribba	107 meter

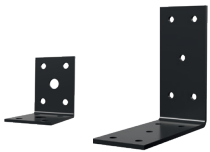
Finn tegninger på side 8-11 i denne brosjyren eller på [strongtie.no](http://strongtie.no)

**SIMPSON****Strong-Tie**

## Imponer vennene med en ny hagekonstruksjon

Våre sortlakkerte beslag gir en rekke muligheter for å bygge en sterk og sikker trekonstruksjon.

De lette vinkelbeslagene holder tredeler på plass, mens de kraftige vinkelbeslagene kan brukes som bærende elementer i konstruksjonen. Bjelkesko bærer horisontale bjelker og søylesko bærer vertikale søyler. L- og T-jern "strammer skjøtene" og stolpehettene beskytter endeveden mot vann og gir samtidig ditt gjerde en fin finish.



1. Lette vinkelbeslag



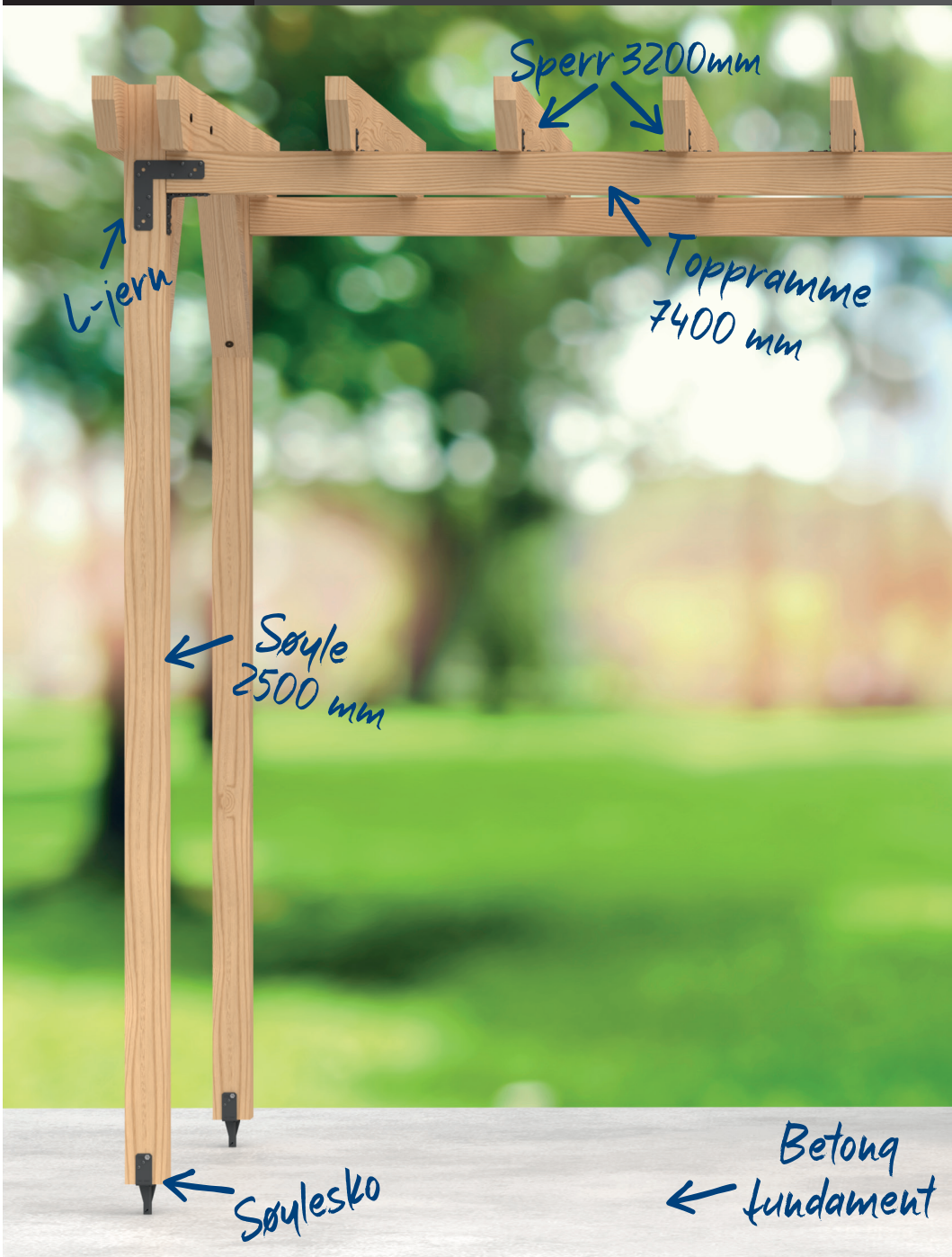
2. Kraftige vinkelsbeslag



3. Bjelkesko



4. Søylesko





5. L- & T-jern

6. Takåsker

7. Stolpehatt



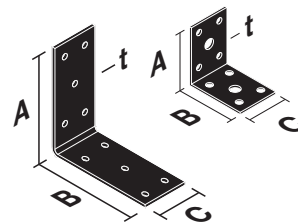
# Klassiske beslag og skruer med et nytt visuelt uttrykk



## Lette vinkelbeslag

Lette vinkelbeslag brukes for å holde tredeler på plass, f.eks. sperrer eller bjelker som må holdes på plass på en ramme. De lette vinkelbeslagene skal ikke brukes til bærende konstruksjoner

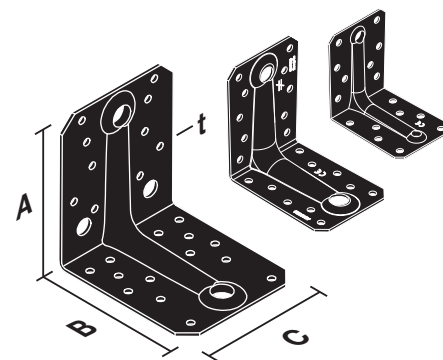
Art. nr.	NOBB nr.	Mål				Antall per eske
		A	B	C	t	
AC35350PB	60133508	50	50	35	2,0	50
ABB40390PB	60133509	93	93	40	3,0	30



## Kraftige vinkelsbeslag

Vinkelbeslag med ribbeforsterkning kan brukes som bærende element i en trekonstruksjon

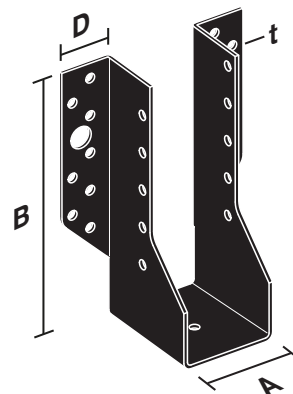
Art. nr.	NOBB nr.	Mål				Antall per eske
		A	B	C	t	
ABR7015PB	60133510	70	70	55	1,5	30
ABR9020PB	60133511	90	90	65	2,0	30
ABR10525PB	60133512	105	105	90	2,5	15



## Bjelkesko

Bjelkesko brukes til å feste horisontale bjelker i en trekonstruksjon. Ønsker du fall på takkonstruksjonen kan du hakke ut i bjelken slik at den får ønsket vinkel.

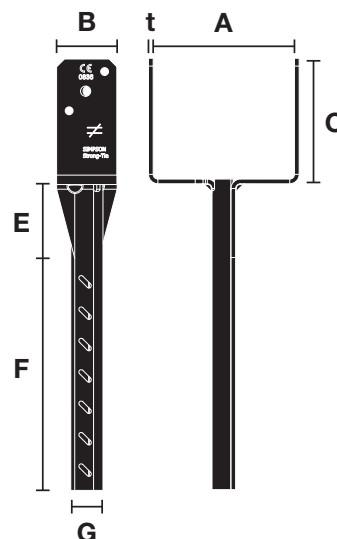
Art. nr.	NOBB nr.	Mål				Antall per eske
		A	B	D	t	
BSNN45/93PB	-	45	93	27	2,0	20
BSNN45/138PB	-	45	138	27	2,0	15
BSNN48/91PB	60133469	48	91	27	2,0	20
BSNN48/136PB	60133471	48	136	27	2,0	15



## Søylesko

Søylesko brukes, som navnet tilsier, for å feste søyler til underlaget. Søylesko kan festes i sement eller hvis du har et allerede etablert betongfundament eller i fjell, kan du bore et hull og feste søyleskoen med ankermasse.

Art. nr.	NOBB nr.	Mål							Antall per eske
		A	B	C	E	F	G	t	
PBWS45PB	-	45	40	99.5	50	150	22	3,0	15
PBWS48PB	60133515	48	40	98	50	150	22	3,0	15
PBWS70PB	-	70	40	87	50	150	22	3,0	15
PBWS73PB	60133516	73	40	85.5	50	150	22	3,0	15
PBWS90PB	-	90	40	77	50	150	22	3,0	15
PBWS98PB	60133517	98	40	73	50	150	22	3,0	15
PBWS100PB	-	100	40	72	50	150	22	3,0	15

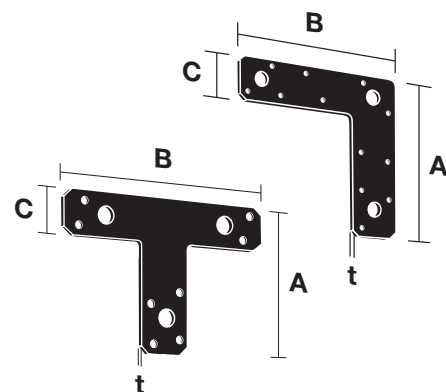




## L- & T-jern

L & T-jern brukes til å holde trekonstruksjoner sammen ved de flate, frontale leddene hvor søyler er sammenføyd med bjelker/dragere. I tillegg til å gi et visuelt friskt pust, øker de styrken.

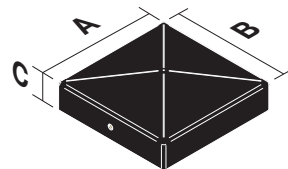
Art. nr.	NOBB nr.	Mål				Antall per eske
		A	B	C	t	
L150PB	60133565	150	150	40	2,0	20
T150PB	60133566	150	150	40	2,0	20



## Stolpehatt

Stolpehatter beskytter endeveden på stolpene mot direkte regn. Dette beskytter stolpene og forlenger levetiden til gjerdet. I tillegg gir de et fint utseende til stakittet eller gjerdet ditt.

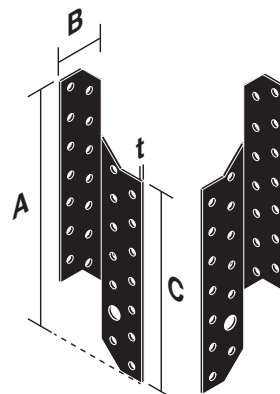
Art. nr.	NOBB nr.	Mål			Antall per eske
		A	B	C	
CABOCHON70PB	-	71	71	35	20
CABOCHON90PB	-	91	91	35	20



## Takåsanker

Takåsanker, brukes vanligvis til å holde sperrene til den underliggende trekonstruksjonen. Takåsanker er praktiske når det ikke er mulig å feste sperrene med vinkelbeslag ovenfra.

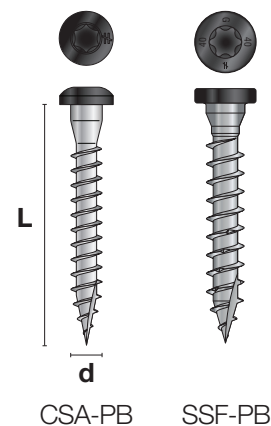
Art. nr.	NOBB nr.	Mål				Antall per eske
		A	B	C	t	
SPF210LPB	60133506	210	32,5	180	2,0	20
SPF210RPB	60133507	210	32,5	180	2,0	20



## Skruer

For å montere beslagene korrekt, er det svært viktig å bruke riktige skruer. CSA-PB og SSF-PB er designet for å feste de svarte beslagene, og de sortlakkerte hodene gir et pent resultat sammen med beslagene

Art. nr.	NOBB nr.	Mål		Bit	Antall per	
		d	L		bliester	eske
CSA5.0X40ZPB-R	60133553	5,0	40	T-20	20	-
CSA5.0X40ZPB	60133522	5,0	40	T-20	-	100
SSF8.0X40PB-R	60133555	8,0	40	T-40	8	-
SSF8.0X40PB	60133554	8,0	40	T-40	-	50

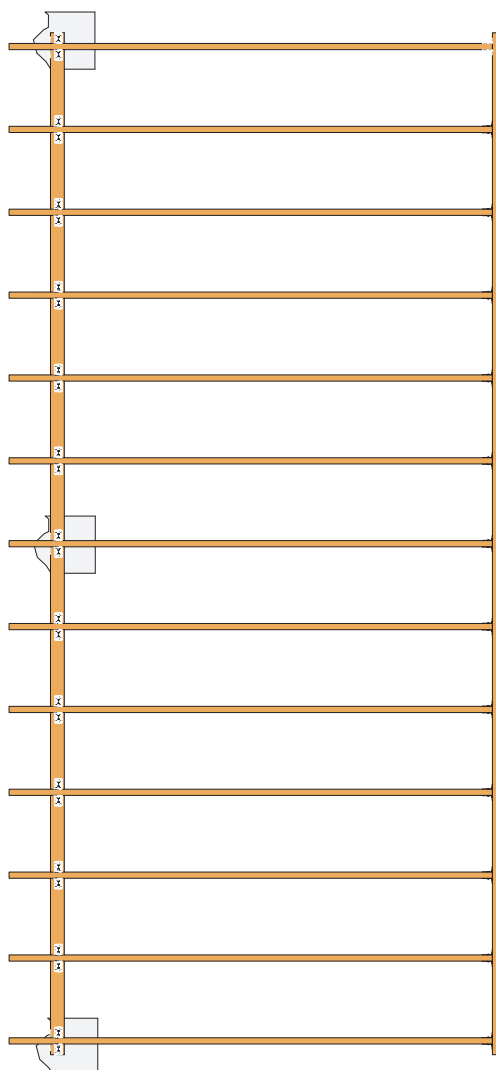
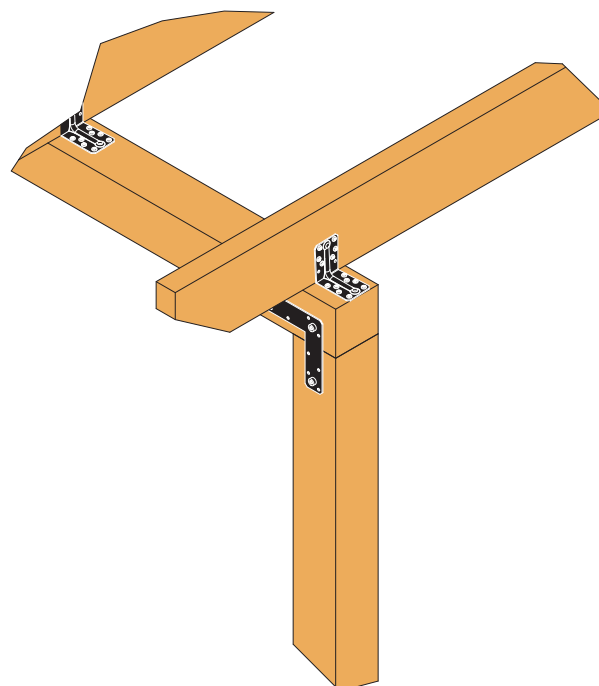
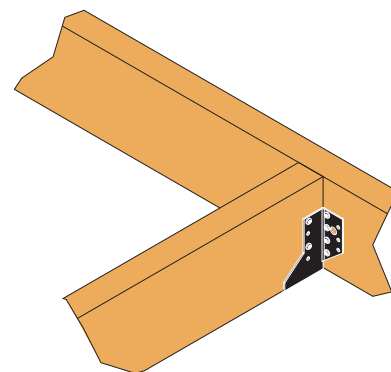
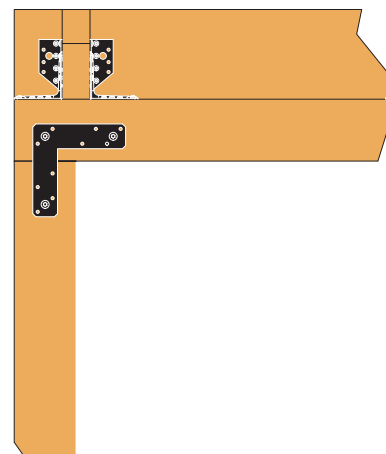


# Eksempel 1: Klassisk halvtak

Beslag og festemidler			
Item	Antall	Art. nr.	Beskrivelse
1	26	ABR9020PB	Vinkelbeslag
2	13	BSNN48/91PB	Bjelkesko
3	3	PWBS100PB	Søylesko
4	2	L150PB	L-jern
5	1	T150PB	T-jern
6	520	CSA5.0X40ZPB	Små beslagskruer
7	15	SSF8.0X40PB	Store beslagskruer

Trevirke			
Item	Antall	Trevirke	Beskrivelse
1	3 x	Søyler	98x98 - Længde = 2500 mm
2	1 x	Overligger/rem	98x98 - Længde = 7400 mm
3	1 x	Ramme til vegg	48x198 - Længde = 7400 mm
4	13 x	Sperr	48x198 - Længde = 3200 mm

Tre totalengder	
98x98 stolpetræ	14,9 meter
48x198 spærtræ	49 meter



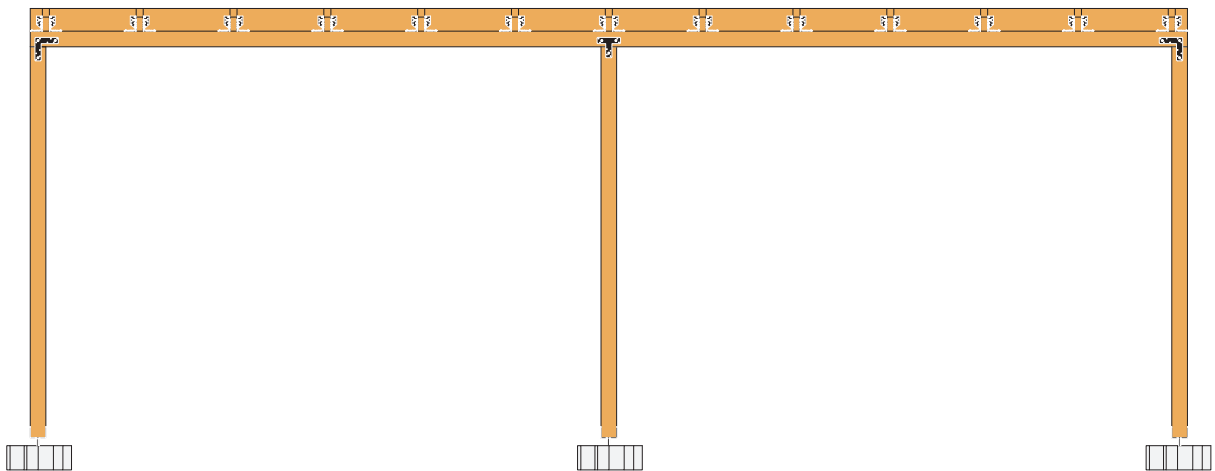
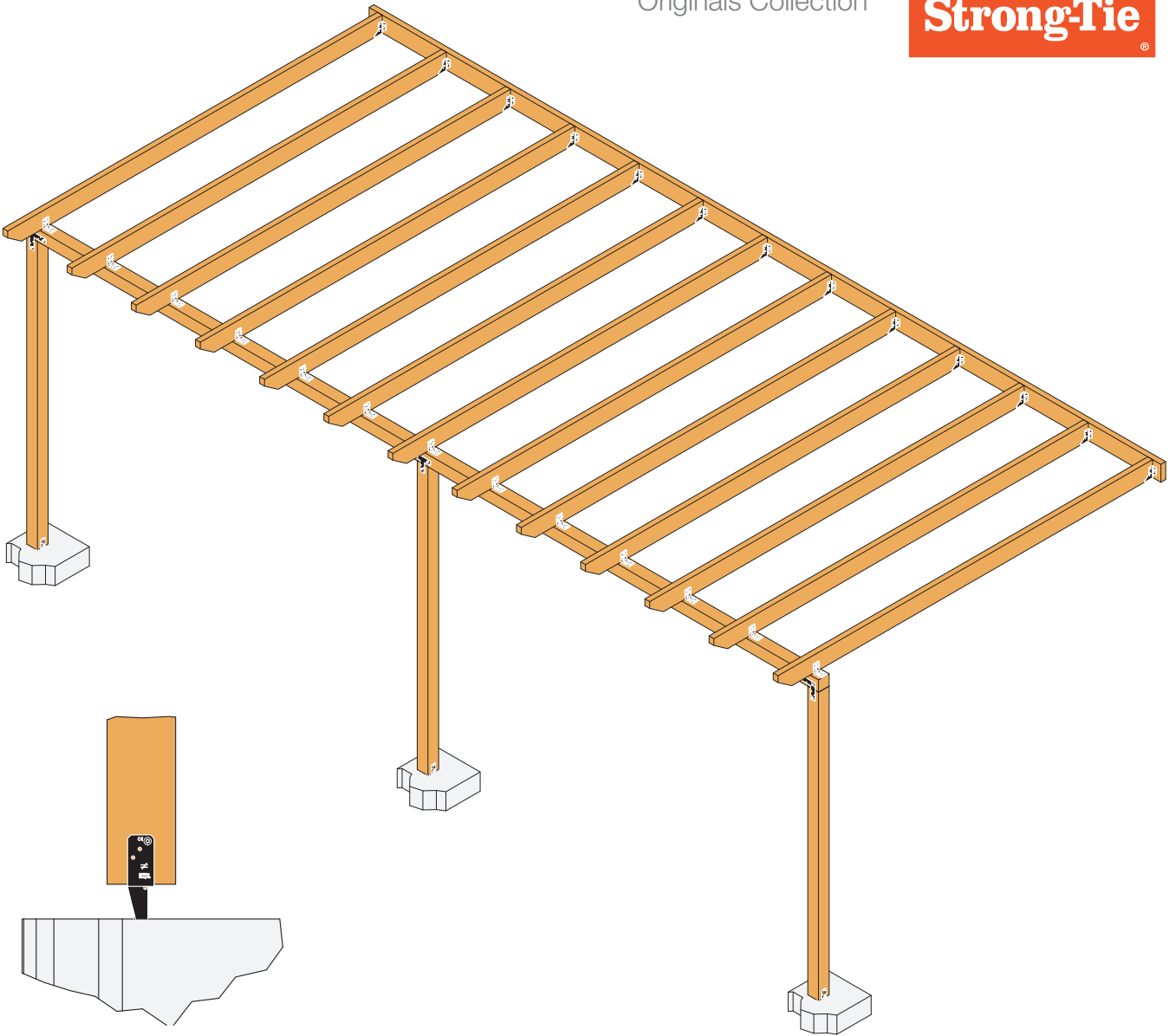


# Design Series

Originals Collection

**SIMPSON**

**Strong-Tie**

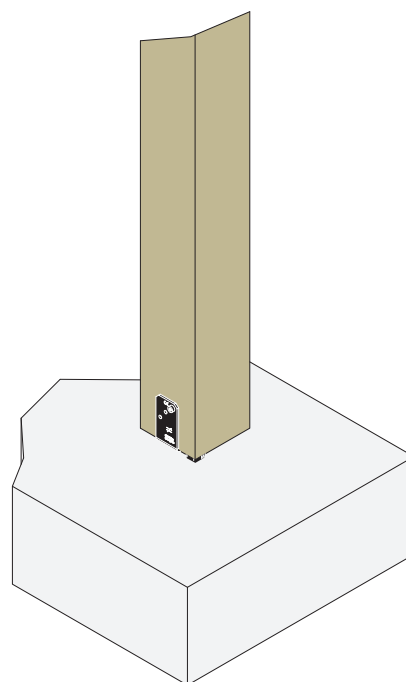
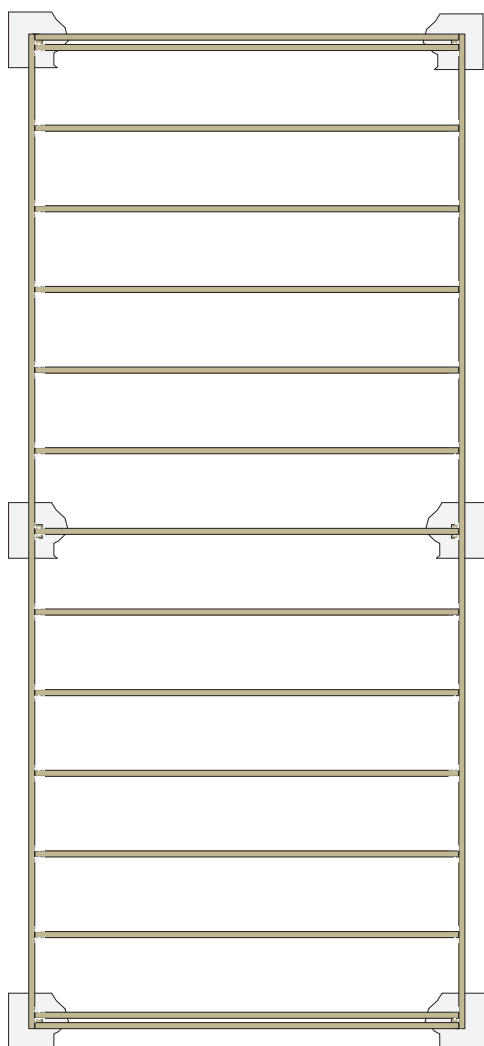
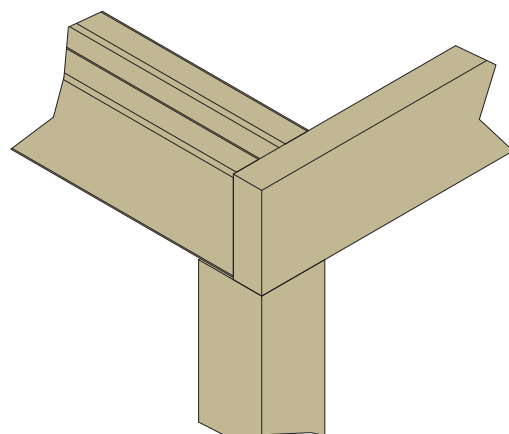
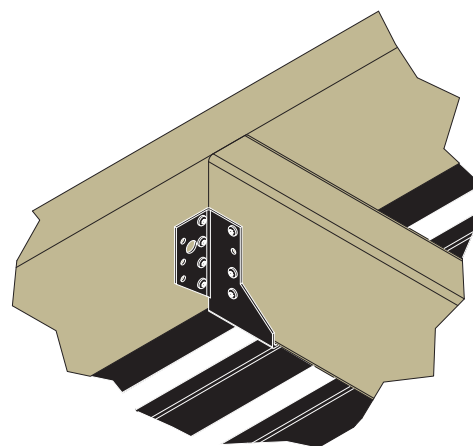


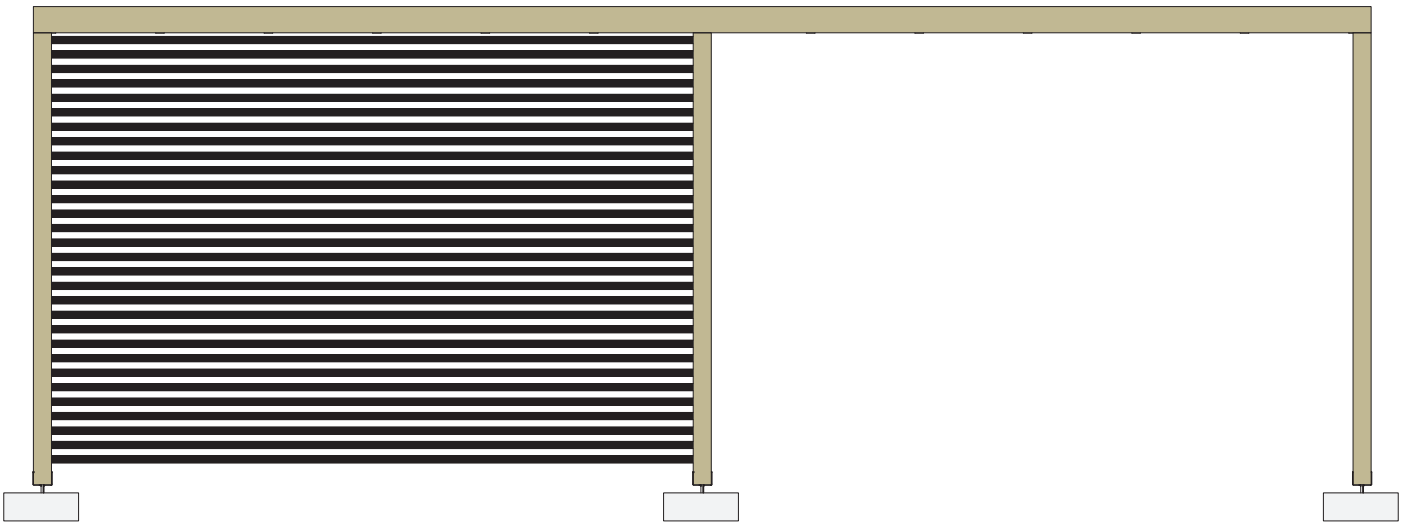
## Eksempel 2: Minimalistisk pergola med lameller

Beslag og festemidler			
Item	Antall	Art. nr.	Beskrivelse
1	26 x	BSNN48/91PB	Bjelkesko
2	6 x	PWBS100PB	Søylesko
3	364 x	CSA5.0X40ZPB	Små beslagskruer
4	12 x	SSF8.0X40PB	Store beslagskruer
5	60 x	CLSA44.8X48	Kledningskruer

Trevirke			
Item	Antall	Trevirke	Beskrivelse
1	6 x	Søyler	48x198 - Lengde = 2500 mm
2	2 x	Overligger/rem	48x198 - Lengde = 7400 mm
3	15 x	Sperr	48x198 - Lengde = 3155 mm
4	30 x	Spiler	23x48 - Lengde = 3550 mm

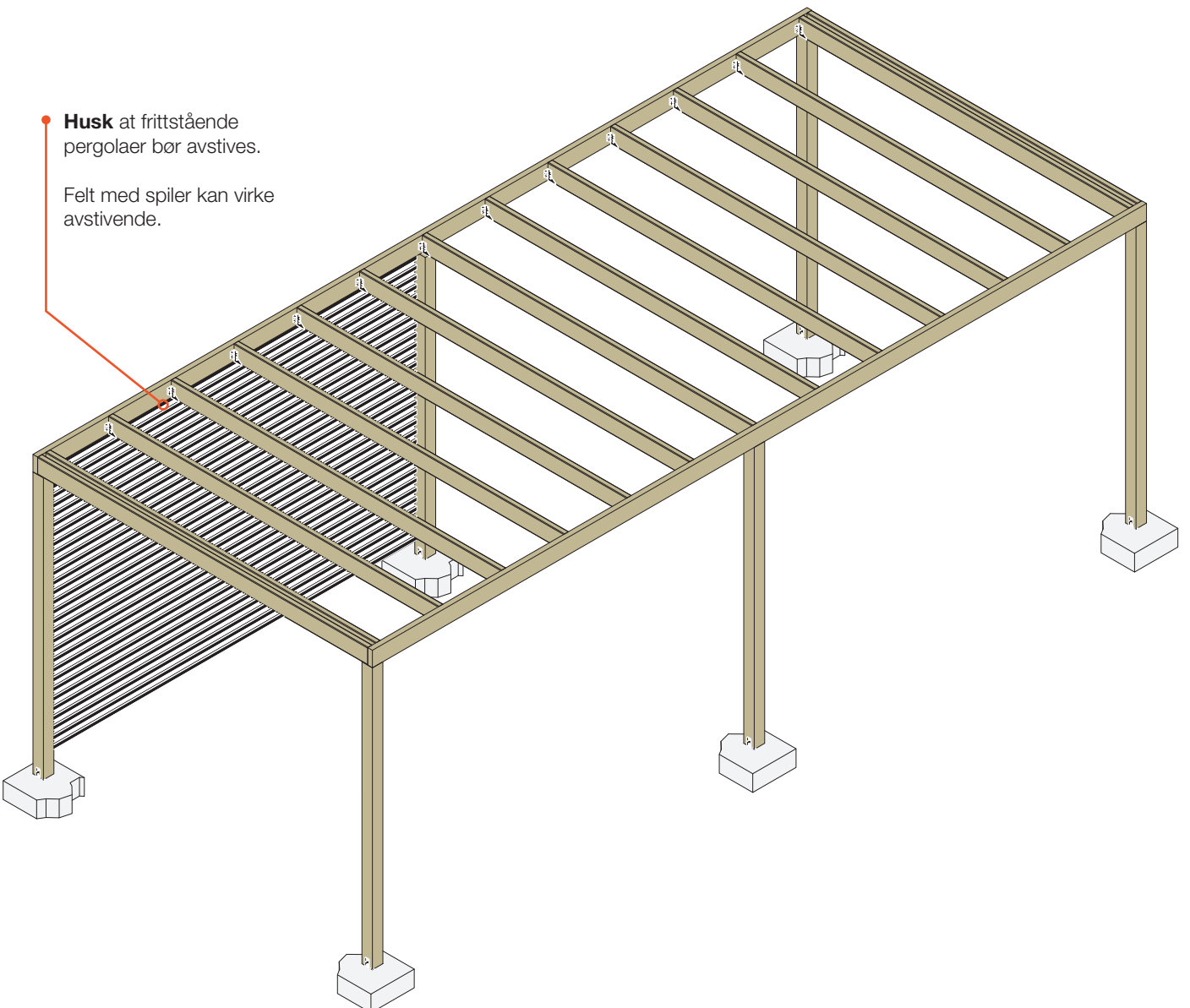
Tre total lengder	
98x98	29,8 meter
48x198	47,4 meter
23x48	107 meter





• **Husk** at frittstående pergolaer bør avstives.

Felt med spiler kan virke avstivende.



# Design Series

Originals Collection

